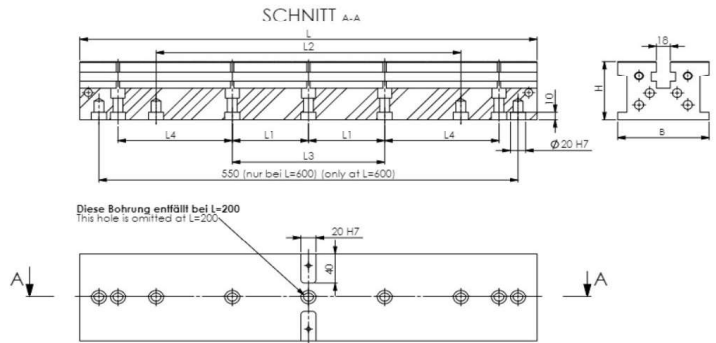


# SFT CLAMP-RAIL 5-A 120

## SFT CLAMP RAIL 5-A



Artikel-Nr. <i>Item No.</i>	Maße (mm) <i>Dimensions (mm)</i>							Schraube <i>Screw</i>
	L	B	H	L1	L2	L3	L4	
CP200.120.001	200	120	80				100	M12
CP300.120.001	300	120	80	100				M12
CP400.120.001	400	120	80	150				M12
CP500.120.001	500	120	80	200				M12
CP600.120.001	600	120	80	100	400		150	M12

### Adapterset für Verlängerung Spannschiene 120

*Adapter set for clamp rail extension 120*

Y5A801.01.01



Beispiel für Verlängerung 1200 mm mit Adapter  
*Example for extension 1200 mm with adapter*

# 5-ACHS AUFBAUTEILE

120

NEU  
NEW

1



1



2



3



4



5



6

**Artikel-Nr.**  
Item No.

**Bezeichnung**  
Description

- |   |              |   |
|---|--------------|---|
| 1 | Y5A901.01.01 | Aufbau für Spannschiene komplett <sup>1)</sup> Complete clamp rail set-up <sup>1)</sup> |
| 2 | Y5A901.41.01 | Fester Basisblock <sup>1)</sup> Fixed base block <sup>1)</sup>                          |
| 3 | Y5A901.42.01 | Spanneinheit Basisblock <sup>2)</sup> Clamping unit base block <sup>2)</sup>            |
| 4 | Y5A901.43.01 | Spindel komplett <sup>2)</sup> Spindle complete <sup>2)</sup>                           |
| 5 | Y5A901.44.01 | Spindelverlängerung 99,10 mm Spindle extension  |
| 6 | Y5A901.45.01 | Kurbel für 5Achs-Spanner Crank for 5-axis tensioner fix                                 |

<sup>1)</sup> zum Innen- und Außenspannen und zur Aufnahme von Backen Y5A601.50.01, Y5A601.51.01, Y5A601.52.01, Y5A601.53.01, Y5A601.54.01, Y5A601.55.01, Y5A601.56.01, Y5A601.57.01, Y5A601.58.01 und Y5A601.59.01 (siehe ab Seite 28).  
for inside and outside clamping and for holding jaws Y5A601.50.01, Y5A601.51.01, Y5A601.52.01, Y5A601.53.01, Y5A601.54.01, Y5A601.55.01, Y5A601.56.01, Y5A601.57.01, Y5A601.58.01 and Y5A601.59.01 (see from page 28).

<sup>2)</sup> Passend für Spanneinheit Basisblock 5-A. Suitable for 5-axis clamp unit base block.

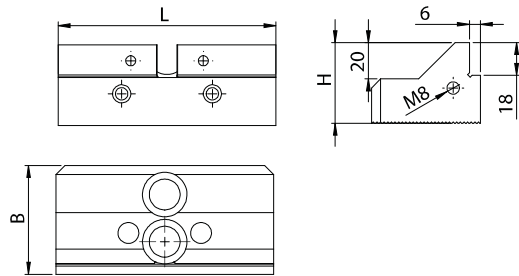
# SPANNBACKEN 5-A 120

## CLAMPING JAWS 5-A

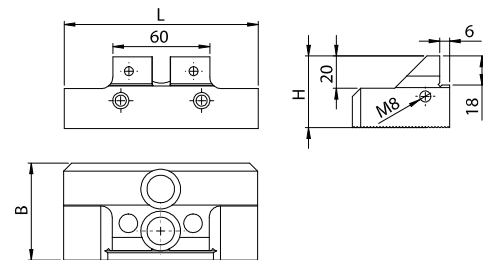
**NEU**  
**NEW**



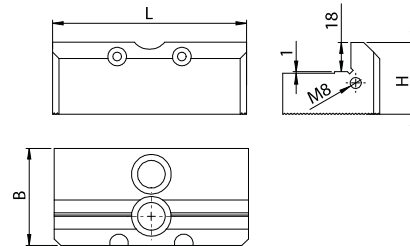
1



2



3



**Artikel-Nr.**  
*Item No.*

**Maße (mm)**  
*Dimensions*

**Spannbreite**  
*Span width*

**L**

**B**

**H**

### Standardbacke *Standard jaw*

1	Y5A601.50.01	120	60	44,40	120
2	Y5A601.51.01	120	60	44,40	60

### Backe zum Spannen großer Teile *Jaw for clamping large pieces*

3	Y5A601.52.01	120	60	44,40	120
---	--------------	-----	----	-------	-----

Zum Innen- und Außenspannen und zur Aufnahme von Einschraubbacken Y5A801.54.01, Y5A801.54.02, Y5A801.55.01, Y5A801.55.02, Y5A801.56.01, Y5A801.56.02 (siehe Seite 31). *For inside and outside clamping and for holding screw-on jaws Y5A801.54.01, Y5A801.54.02, Y5A801.55.01, Y5A801.55.02, Y5A801.56.01, Y5A801.56.02 (see page 31).*

# SPANNBACKEN 5-A 120

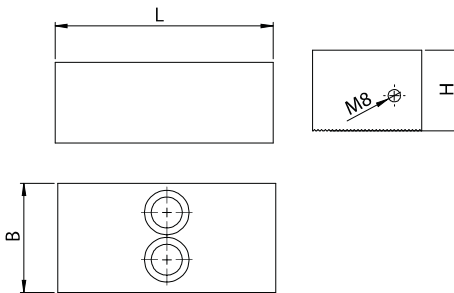
## CLAMPING JAWS 5-A

**NEU**  
NEW

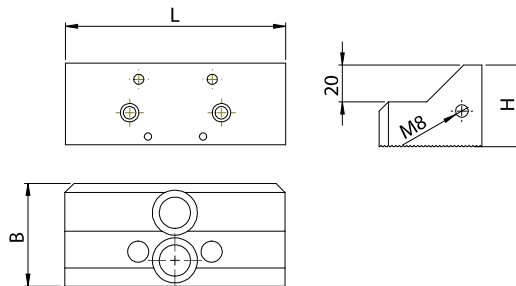
1



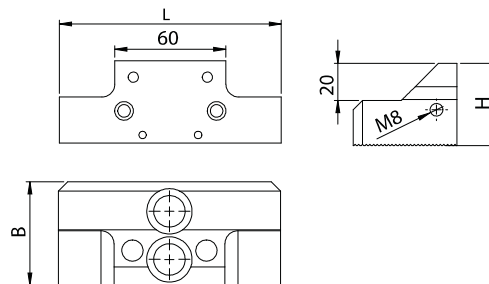
1



2



3



**Artikel-Nr.**  
Item No.

**Maße (mm)**  
Dimensions

**Spannbreite**  
Span width

L

B

H

### Standardbacke weich *Standard jaw soft*

1	Y5A601.54.01 <sup>1)</sup>	120	60	44,40	120
---	----------------------------	-----	----	-------	-----

### Glatte Backe *Smooth jaw*

2	Y5A601.55.01 <sup>2)</sup>	120	56	44,40	120
---	----------------------------	-----	----	-------	-----

3	Y5A601.56.01 <sup>2)</sup>	120	56	44,40	60
---	----------------------------	-----	----	-------	----

<sup>1)</sup> Zum Innen- und Außenspannen, Zustand weich, zum Einarbeiten von Formen und Stufen (unsere Empfehlung: nach dem Umarbeiten Einsatzhärten 55 HRC). *for inside and outside clamping, soft condition, for cutting forms and grooves (our recommendation: apply case hardening 55 HRC after machining).*

<sup>2)</sup> Zur Aufnahme von Parallelunterlagen (siehe Seite 32). *Holds parallels (see page 32).*

# SPANNBACKEN 5-A 120

## CLAMPING JAWS 5-A



1



2



3



4



5



6

**Artikel-Nr.**  
Item No.

**Maße (mm)**  
Dimensions

**Spannbreite**  
Span width

**L**

**B**

**H**

### Flex Mov ohne Spannbacken *Flex Mov without clamping jaws*

1	Y5A601.57.01	150	90	30	150
---	--------------	-----	----	----	-----

### Spannbacke Flex *Clamping jaw Flex*

2	FB18120201	glatt <sup>1)</sup> smooth <sup>1)</sup>			Ø 18
3	FB18120401	mit Krallen <sup>1)</sup> with claws <sup>1)</sup>			Ø 18
4	FB18120501	mit Hartmetall-Gripper <sup>1)</sup> with hard-metal gripper <sup>1)</sup>			Ø 18

### Schwenkbacke mit Drehteller (für VS Anwendung) *Pivot jaw with rotary table* (for extended range application)

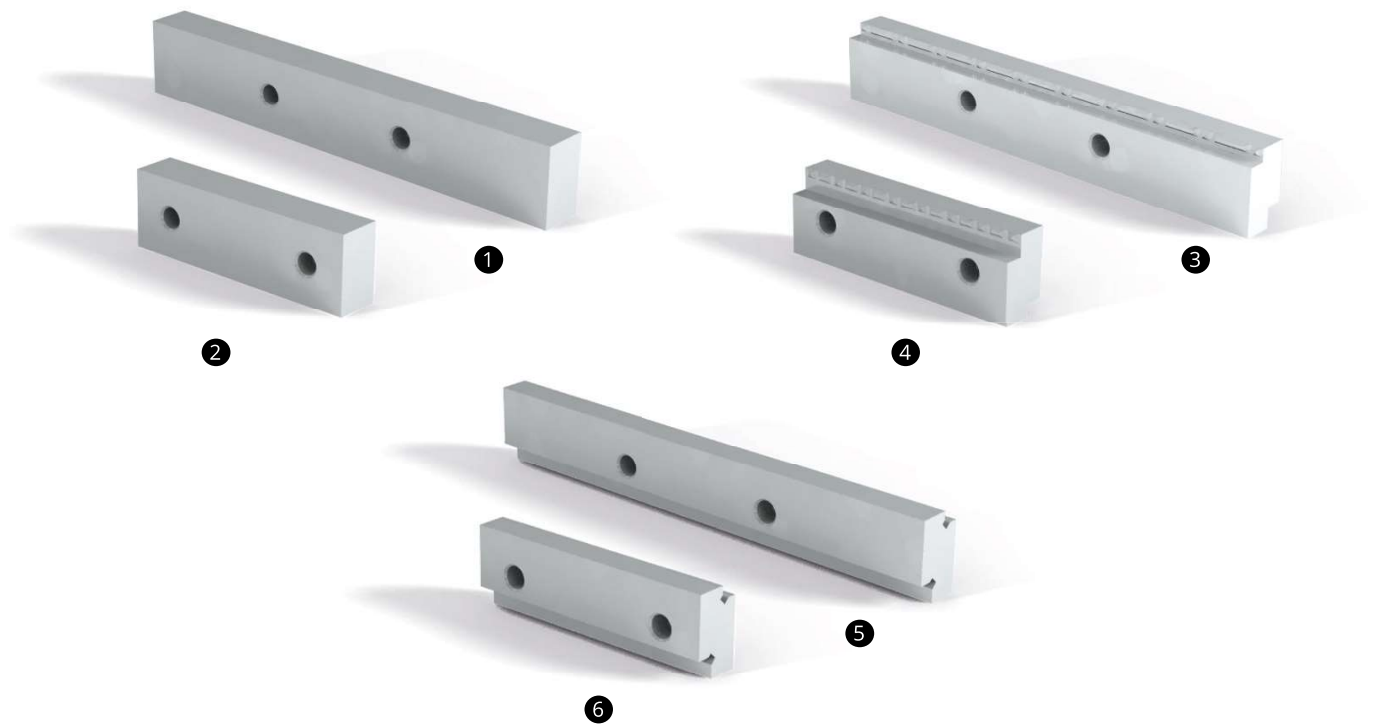
5	Y5A601.58.01	120	68	44,40	120
6	Y5A601.59.01	120	68	44,40	120

<sup>1)</sup> 15 Spannhöhe 15 span height

# EINSCHRAUBBACKEN 120

## SCREW-ON JAWS

NEU  
NEW



1

Artikel-Nr. <i>Item No.</i>	Maße (mm) <i>Dimensions (mm)</i>		
	L	B	H
<b>Einschraubbacke weich</b> <i>Screw-on jaws soft</i>			
① Y5A801.54.01	120	19	11
② Y5A801.54.02	60	19	11
<b>Einschraubbacke mit Kralle und Stufen 3 mm und 5 mm</b> <i>Screw-on jaw with claw and grooves 3 mm and 5 mm</i>			
③ Y5A801.55.01	120	19	11
④ Y5A801.55.02	60	19	11
<b>Einschraubbacke mit Stufen 3 mm und 5 mm</b> <i>Screw-on jaw with grooves 3 mm and 5 mm</i>			
⑤ Y5A801.56.01	120	19	11
⑥ Y5A801.56.02	60	19	11
<b>Kombi Einschraubbacke (Stufe 1 Glatt mit Krallen + Stufe 2 Glatt)</b> <i>Combi screw-on jaw (step 1 smooth with claws + step 2 smooth)</i>			
Y5A801.57.01	120	19	11
Y5A801.57.02	60	19	11

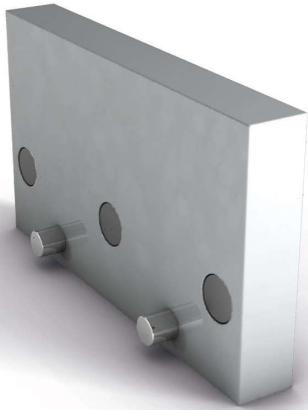
# PARALLELUNTERLAGEN<sup>1)</sup>

## PARALLELS<sup>1)</sup>

120

80

50



**Artikel-Nr.**  
*Item No.*
**Maße (mm)**  
*Dimensions (mm)*
**L****B****H**
**Parallelunterlagen geschliffen und gehärtet** *Parallels ground and hardened*

Y5A7120.12.01	120	8	12
Y5A7120.17.01	120	8	17
Y5A7120.25.01	120	8	25
Y5A7120.30.01	120	8	30
Y5A7120.35.01	120	8	35
Y5A7060.12.01	60	8	12
Y5A7060.17.01	60	8	17
Y5A7060.25.01	60	8	25
Y5A7060.30.01	60	8	30
Y5A7060.35.01	60	8	35

**Parallelunterlagen geschliffen weich (zur Umarbeitung)** *Parallels ground soft (for reworking)*

Y5A7120.44.01	120	8	44
Y5A7060.44.01	60	8	44

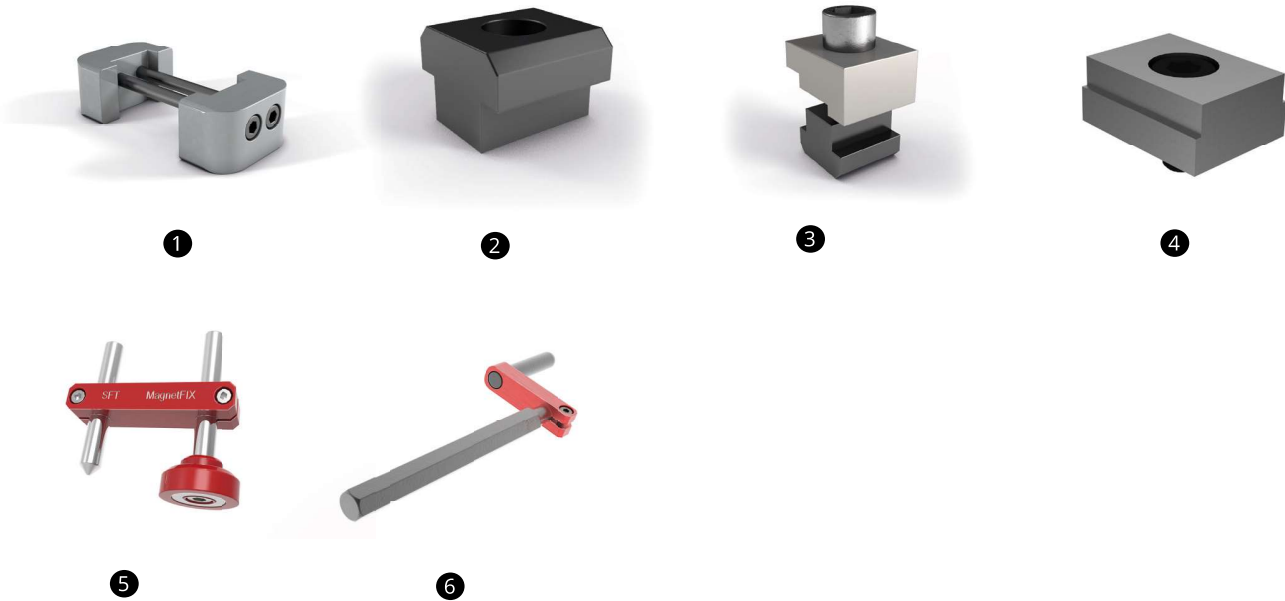
<sup>1)</sup> Parallelunterlagen für Backen Y5A601.55.01 und Y5A601.56.01. Außerdem passend für Festbacken und Keilspanner ab Breite 57 mm. Hier müssen die seitlichen Stifte entfernt und unten Stifte mit D2 eingesetzt werden. Die Stifte sind im Lieferumfang enthalten. *Parallels for jaws Y5A601.55.01 and Y5A601.56.01. Also for use with fixed jaws and wedge clamps from 57 mm width. Here, the pins at the side must be removed and D2 pins inserted below. Pins are included in delivery.*

# ZUBEHÖR ACCESSORIES

120 80 50



1



Artikel-Nr. <i>Item No.</i>	Beschreibung <i>Description</i>	Verpackungs- einheit <i>Packing unit</i>
① Y5A801.01.01	Adapterset für Spannschiene 120 mm <i>Adapter set for clamp rail 120 mm</i>	1
② Z400.11.02	T-Nutenstein lang M12x14 <i>Long slot nut M12x14</i>	1
Z400.13.01	T-Nutenstein lang M12x18 <i>Long slot nut M12x18</i>	1
③ Z100.10.10	Spannpratzenset 30 mm für Schraube M12 <i>Set of work piece stops 30 mm for M12</i>	4
Z100.10.11	Spannpratzenset 40 mm für Schraube M16 <i>Set of work piece stops 40 mm for M16</i>	4
④ Z400.40.01	Passfeder 20x18 inkl. Befestigungsmaterial	1
Z400.40.02	Passfeder 20x14 inkl. Befestigungsmaterial	1
Z400.40.03	Passfeder 20x22 inkl. Befestigungsmaterial	1
⑤ MA901.43.01	Magnetanschlag „Magnetfix“ <i>Magnetic stop "Magnetfix"</i>	1
⑥ Y5901.45.01	Kurbel für 5Achsen-Spanner <i>Crank for 5-axis tensioner fix</i>	1
Z400.13.02	Positionierbuchse D20 für Nutbreite 18	1